



**MINISTÈRE
CHARGÉ
DES TRANSPORTS**

*Liberté
Égalité
Fraternité*



AÉRODROME DE SAINT-VALERY-VITTEFLEUR (LFOS)

PLAN DES SERVITUDES AÉRONAUTIQUES DE DÉGAGEMENT

B - NOTE ANNEXE

Approuvé par arrêté ministériel en date du 1er octobre 2024.

SOMMAIRE

1 - NOTICE EXPLICATIVE	2
I - GÉNÉRALITÉS SUR LES SERVITUDES AÉRONAUTIQUES	2
I.1 - OBJET ET PROCÉDURE	2
I.2 - BASES RÉGLEMENTAIRES	2
I.3 - CARACTÉRISTIQUES PRISES EN COMPTE POUR L'ÉTABLISSEMENT DES SERVITUDES	3
I.4 - FORME GÉNÉRALE DES SERVITUDES	3
I.5 - APPLICATION DES SERVITUDES	4
I.5.1 - Obstacles mobiles	4
I.5.2 - Balisage des obstacles	4
II - SERVITUDES AÉRONAUTIQUES DE L'AÉRODROME	5
II.1 - PRÉAMBULE	5
II.2 - PLAN DE SITUATION	5
II.3 - CARACTÉRISTIQUES PHYSIQUES DES INFRASTRUCTURES	6
II.3.1 - Caractéristiques géométriques	6
II.3.2 - Chiffre de code	6
II.3.3 - Mode d'exploitation des pistes	7
II.4 - SURFACES AÉRONAUTIQUES DE DÉGAGEMENT	7
II.4.1 - Trouées d'atterrissage et de décollage	7
II.4.2 - Surfaces latérales	9
II.4.3 - Périmètre d'appui	10
II.4.4 - Surface horizontale intérieure	10
II.4.5 - Surface conique	10
II.4.6 - Croquis des surfaces de dégagement	11
II.4.7 - Enveloppe des surfaces de dégagements	12
II.4.8 - Adaptations des surfaces	13
2 - MISE EN APPLICATION DU PSA	14
I - LISTE DES OBSTACLES DÉPASSANT LES COTES LIMITES AUTORISÉES PAR LES SERVITUDES APRÈS ADAPTATIONS	14
II - TRAITEMENT DES OBSTACLES	15
II.1 - OBSTACLES EXISTANTS	15
II.2 - OBSTACLES À VENIR	15
3 - CALAGE GÉOGRAPHIQUE ET ALTIMÉTRIQUE DES INFRASTRUCTURES	16

1 - NOTICE EXPLICATIVE

I - GÉNÉRALITÉS SUR LES SERVITUDES AÉRONAUTIQUES

I.1 - OBJET ET PROCÉDURE

Le plan de servitudes aéronautiques de dégagement (PSA) a pour but de protéger l'emprise et les abords de l'aérodrome contre la présence d'obstacles à la navigation aérienne. Il garantit la pérennité de l'espace aérien nécessaire aux processus d'approche finale et de décollage des aéronefs, et préserve le développement à long terme de la plate-forme aéroportuaire.

Dans l'emprise des servitudes aéronautiques de dégagement, des cotes maximales à ne pas dépasser sont déterminées en tenant compte du relief naturel du terrain. Les surfaces de dégagements aéronautiques ainsi créées délimitent les volumes d'espace qui doivent toujours être libres d'obstacle.

De plus, ce plan identifie et positionne, dans le volume aéronautique couvrant l'aérodrome, les obstacles, naturels ou non, dépassant les servitudes aéronautiques de dégagement. Ceux-ci ont vocation à être diminués ou supprimés, selon leur position vis-à-vis des limites altimétriques applicables à leur emplacement.

Le dossier des servitudes aéronautiques de dégagement (plans et note annexe) fait l'objet d'une procédure d'instruction locale (enquête publique précédée d'une conférence entre services et collectivités intéressés). L'enquête publique n'est pas nécessaire lorsque la modification d'un PSA existant a pour objet de supprimer ou d'atténuer les servitudes prévues par le plan. Il est ensuite approuvé par arrêté ministériel ou par décret en Conseil d'État. Ce document est dès lors juridiquement opposable aux tiers.

Le plan de servitudes aéronautiques de dégagement approuvé est alors déposé à la mairie de chaque commune concernée pour être annexé au plan local d'urbanisme (PLU) ou à la carte communale.

Il permet aux services assurant l'instruction des autorisations d'urbanisme de s'assurer que les constructions envisagées dans le périmètre du plan respectent bien les limitations de hauteur.

Il permet également aux autorités administratives de demander une limitation de hauteur des obstacles dépassant les servitudes aéronautiques de dégagement et la suppression de ceux qui sont dangereux pour la navigation aérienne aux abords de l'aérodrome.

Le plan de servitudes aéronautiques de dégagement permet également d'identifier les obstacles susceptibles de se voir imposer un balisage de jour et/ou de nuit. La nécessité d'un tel balisage est appréciée au cas par cas par les services de l'aviation civile.

I.2 - BASES RÉGLEMENTAIRES

Les servitudes aéronautiques de dégagement sont établies en application :

- du code des transports, en particulier des articles L. 6350-1 à L. 6351-5 et R. 6351-1 à R. 6351-29,
- de l'arrêté du 7 juin 2007 modifié fixant les spécifications techniques destinées à servir de base à l'établissement des servitudes aéronautiques, à l'exclusion des servitudes radioélectriques.

I.3 - CARACTÉRISTIQUES PRISES EN COMPTE POUR L'ÉTABLISSEMENT DES SERVITUDES

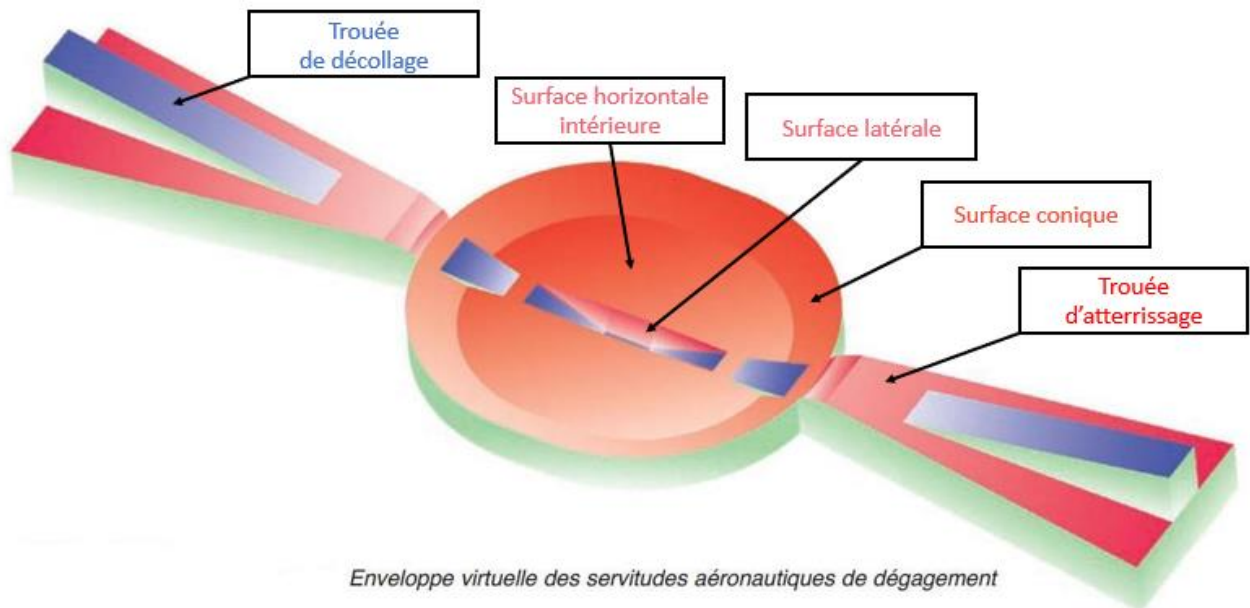
Les spécifications techniques des servitudes aéronautiques de dégagement, fixées par l'arrêté du 7 juin 2007 modifié, sont définies à partir des caractéristiques suivantes :

- les caractéristiques géométriques du système de pistes de l'aérodrome dans son stade ultime de développement,
- le code de référence attribué à chacune des pistes de l'aérodrome concerné,
- les procédures d'approche, d'atterrissage et de décollage (approche à vue de jour, de jour et de nuit, classique, de précision ...),
- les aides visuelles,
- les éventuels obstacles préexistants nécessitant des adaptations des surfaces.

Lorsque plusieurs des spécifications techniques déterminées par cette réglementation s'appliquent en un même point, la spécification la plus contraignante est prise en considération.

I.4 - FORME GÉNÉRALE DES SERVITUDES

Les servitudes aéronautiques sont constituées par diverses surfaces géométriques dont la forme générale figure sur la vue en perspective ci-dessous.



I.5 - APPLICATION DES SERVITUDES

Les plans des servitudes aéronautiques de dégagement déterminent les altitudes que doivent respecter les constructions ou obstacles de toute nature qu'ils soient fixes ou mobiles.

I.5.1 - Obstacles mobiles

Les règles relatives aux obstacles mobiles ne s'appliquent qu'aux obstacles en dehors de l'emprise aéroportuaire.

Chacune des voies sur lesquelles se déplacent des obstacles canalisés est considérée comme constituant un obstacle dont la hauteur est celle du gabarit qui lui est attaché.

- autoroutes : gabarit de 4,75 m,
- routes de trafic international : gabarit de 4,50 m,
- autres voies routières : gabarit de 4,30 m,
- voies ferrées non électrifiées : gabarit de 4,80 m,
- voies navigables : gabarit de 3,70 m à 7 m suivant le type de voies.

Le gabarit s'appliquant à chaque type de voie est majoré de 2 mètres sur les tronçons couverts par une trouée.

I.5.2 - Balisage des obstacles

Le balisage des obstacles a pour objectif de signaler la présence d'un danger. Il ne supprime pas le danger lui-même.

En application de l'article 8 de l'arrêté du 7 juin 2007 modifié, l'obligation du balisage peut être imposée sur les portions de sol situées au-dessous des surfaces opérationnelles de dégagement aéronautique d'un aérodrome, telles que définies dans la réglementation applicable. Les obstacles à baliser sont donc déterminés par rapport aux surfaces basées sur les infrastructures et exploitations existantes qui peuvent être différentes de celles du PSA approuvé, ce dernier étant basé sur le stade ultime de développement de l'aérodrome.

Les obstacles fixes font l'objet d'une distinction entre obstacles massifs, obstacles minces et obstacles filiformes de la manière suivante :

- les obstacles massifs sont constitués par les éminences du terrain naturel, les bâtiments, les forêts, etc.,
- les obstacles minces sont constitués par les pylônes, les cheminées, les antennes, etc. (dont la hauteur est très supérieure aux dimensions horizontales),
- les obstacles filiformes sont constitués par les lignes électriques, les lignes téléphoniques, les caténaies, les câbles de téléphériques, etc.

Les obstacles à baliser sont déterminés au cas par cas. Il est généralement considéré que doivent être balisés ceux dont le sommet dépasse les surfaces de balisage, elles-mêmes situées 10 mètres en dessous des surfaces opérationnelles de dégagement aéronautique pour les obstacles massifs et minces, 20 mètres s'agissant des obstacles filiformes.

Toutefois la nécessité du balisage dépend, entre autres facteurs, de la façon dont se présente l'obstacle pour le pilote, ou de l'existence d'autres obstacles balisés ou non à proximité. La détermination des obstacles à baliser de jour, de nuit, ou de jour et de nuit, doit, pour ces raisons, faire, dans chaque cas, l'objet d'une étude particulière, indépendamment du PSA.

II - SERVITUDES AÉRONAUTIQUES DE L'AÉRODROME

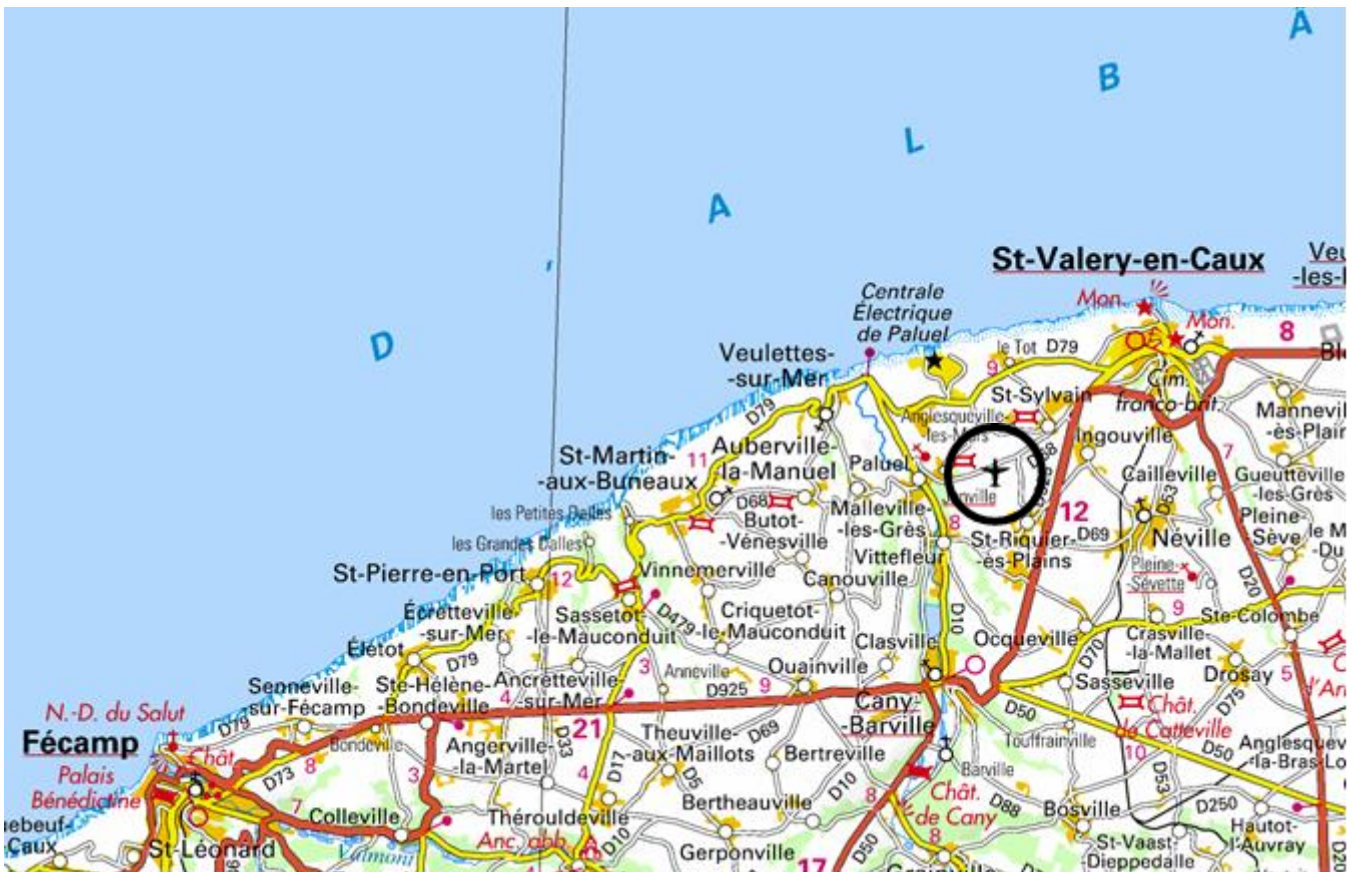
II.1 - PRÉAMBULE

L'aérodrome de SAINT-VALERY-VITTEFLEUR est ouvert à la CAP.

Le dossier de servitudes aéronautiques prend en compte les caractéristiques géométriques du système de pistes et les procédures d'approche, de décollage et d'atterrissage déterminées pour le stade ultime de développement de l'aérodrome et précisées au § II.3.

Il est établi suivant les spécifications techniques fixées par l'arrêté du 7 juin 2007 modifié.

II.2 - PLAN DE SITUATION



II.3 - CARACTÉRISTIQUES PHYSIQUES DES INFRASTRUCTURES

II.3.1 - Caractéristiques géométriques

▪ Système de piste(s)

Les orientations et dimensions des pistes de l'aérodrome prises en compte dans son stade ultime de développement sont les suivantes :

- Piste principale 06L/24R, revêtue, orientée Nord/Est de 1250 mètres de long x 30 mètres de large, comportant un seuil décalé de 100 m au QFU 24R,
- Piste secondaire 06R/24L, non revêtue, orientée Nord/Est, parallèle à la piste principale, de 900 mètres de long x 50 mètres de large, comportant un seuil décalé de 100 m au QFU 24L

Ces caractéristiques sont précisées sur le schéma du paragraphe 3 - Calage géographique et altimétrique des infrastructures.

▪ Altitude de référence

L'altitude de référence de l'aérodrome est le point le plus élevé de la (des) surface(s) de la (des) piste(s) utilisable(s) pour l'atterrissage.

L'aérodrome a une altitude de référence de 82 mètres NGF (rapportée au nivellement général de la France). Elle intervient pour fixer l'altitude de la surface horizontale intérieure (et la cote maximale des surfaces associées aux atterrissages de précision).

II.3.2 - Chiffre de code

Les surfaces utilisées pour les servitudes aéronautiques de dégagement dépendent du premier élément du code de référence des infrastructures de l'aérodrome tel qu'il est défini dans la réglementation applicable.

Le premier élément de ce code est un chiffre qui est déterminé par la plus grande des distances de référence des aéronefs auxquels l'infrastructure est destinée.

Le chiffre de code établissant les servitudes aéronautiques de l'aérodrome est :

- 2 pour la piste principale 06L/24R,
- 1 pour la piste secondaire 06R/24L.

II.3.3 - Mode d'exploitation des pistes

Le mode d'exploitation de chaque / la piste, pris en compte dans son stade ultime de développement, détermine, en fonction du chiffre de code, les caractéristiques des servitudes aéronautiques de dégagement.

Les deux pistes seront exploitées à vue, de jour uniquement, dans les deux sens d'utilisation

II.4 - SURFACES AÉRONAUTIQUES DE DÉGAGEMENT

Les surfaces de base utilisées pour les servitudes aéronautiques de dégagement de l'aérodrome sont établies pour le stade ultime de développement. Elles ont les spécifications techniques définies à l'annexe I de l'arrêté du 7 juin 2007 modifié et précisées ci-dessous.

Ces surfaces correspondent, lorsque les caractéristiques physiques prises en compte ne diffèrent pas du stade actuel, aux surfaces opérationnelles de dégagement aéronautique ou surfaces de limitation d'obstacles (OLS).

II.4.1 - Trouées d'atterrissage et de décollage

Chaque surface de trouée est définie par une largeur à l'origine (bord intérieur), une cote altimétrique à l'origine, un évasement, une pente et une longueur maximale.

Les caractéristiques des trouées sont les suivantes :

Piste principale 06L/24R de chiffre de code 2**Trouées d'atterrissage**

DESIGNATIONS	CARACTERISTIQUES	
	Atterrissage QFU 06L	Atterrissage QFU 24R
Spécifications utilisées	à vue	à vue
Distance au seuil	60 m	60 m
Largeur à l'origine	80 m	80 m
Divergence	10 %	10 %
Cote à l'origine	77.88 m NGF	79.42 m NGF
Longueur 1 ^{ère} section	2500 m	2500 m
Pente 1 ^{ère} section	4 %	4 %
Pente 2 ^{ème} section	Pas de 2 ^{ème} section	Pas de 2 ^{ème} section
Cote 3 ^{ème} section (pente nulle)	Pas de 3 ^{ème} section	Pas de 3 ^{ème} section
Longueur totale	2500 m	2500 m

Trouées de décollage

DESIGNATIONS	CARACTERISTIQUES	
	Décollage QFU 06L (trouée du côté du seuil 24R)	Décollage QFU 24R (trouée du côté du seuil 06L)
Distance à l'extrémité de la piste	60 m	60 m
Largeur à l'origine	80 m	80 m
Divergence	10 %	10 %
Largeur finale	580 m	580 m
Cote à l'origine	79.42 m NGF	77.88 m NGF
Pente	4 %	4 %
Longueur totale	2500 m	2500 m

Piste secondaire 06R/24L de chiffre de code 1**Trouées d'atterrissage**

DESIGNATIONS	CARACTERISTIQUES	
	Atterrissage QFU 06R	Atterrissage QFU 24L
Spécifications utilisées	à vue	à vue
Distance au seuil	0 m	0 m
Largeur à l'origine	60 m	60 m
Divergence	10 %	10 %
Cote à l'origine	80.22 m NGF	79.68 m NGF
Longueur 1 ^{ère} section	1600 m	1600 m
Pente 1 ^{ère} section	5 %	5 %
Pente 2 ^{ème} section	Pas de 2 ^{ème} section	Pas de 2 ^{ème} section
Cote 3 ^{ème} section (pente nulle)	Pas de 3 ^{ème} section	Pas de 3 ^{ème} section
Longueur totale	1600 m	1600 m

Trouées de décollage

DESIGNATIONS	CARACTERISTIQUES	
	Décollage QFU 06R (trouée du côté du seuil 24L)	Décollage QFU 24L (trouée du côté du seuil 06R)
Distance à l'extrémité de la piste	0 m	0 m
Largeur à l'origine	60 m	60 m
Divergence	10 %	10 %
Largeur finale	380 m	380 m
Cote à l'origine	79.68 m NGF	80.22 m NGF
Pente	5 %	5 %
Longueur totale	1600 m	1600 m

II.4.2 - Surfaces latérales

Les surfaces latérales ont une pente de :

- 20 % pour la piste principale 06L/24R,
- 20 % pour la piste secondaire 06R/24L.

Les surfaces latérales associées à chaque seuil d'atterrissage sont prolongées le long de leurs lignes d'appui, dans le sens de l'atterrissage, jusqu'à l'extrémité de la piste utilisable à l'atterrissage.

II.4.3 - Périmètre d'appui

Le périmètre d'appui est le périmètre de la plus petite surface au sol contenant l'ensemble des bords intérieurs des trouées de décollage et d'atterrissage et des lignes d'appui des surfaces latérales et incluant les éventuels raccords rectilignes.

Il est représenté sur le schéma du paragraphe 3 - Calage géographique et altimétrique des infrastructures.

II.4.4 - Surface horizontale intérieure

La surface horizontale intérieure, dont la cote est fixée à 45 mètres au-dessus de l'altitude de référence de l'aérodrome, s'élève à 127 mètres NGF.

Elle est délimitée, pour chacune des pistes, par deux demi-circonférences horizontales, centrées chacune par rapport à l'origine des trouées d'atterrissage, de rayon :

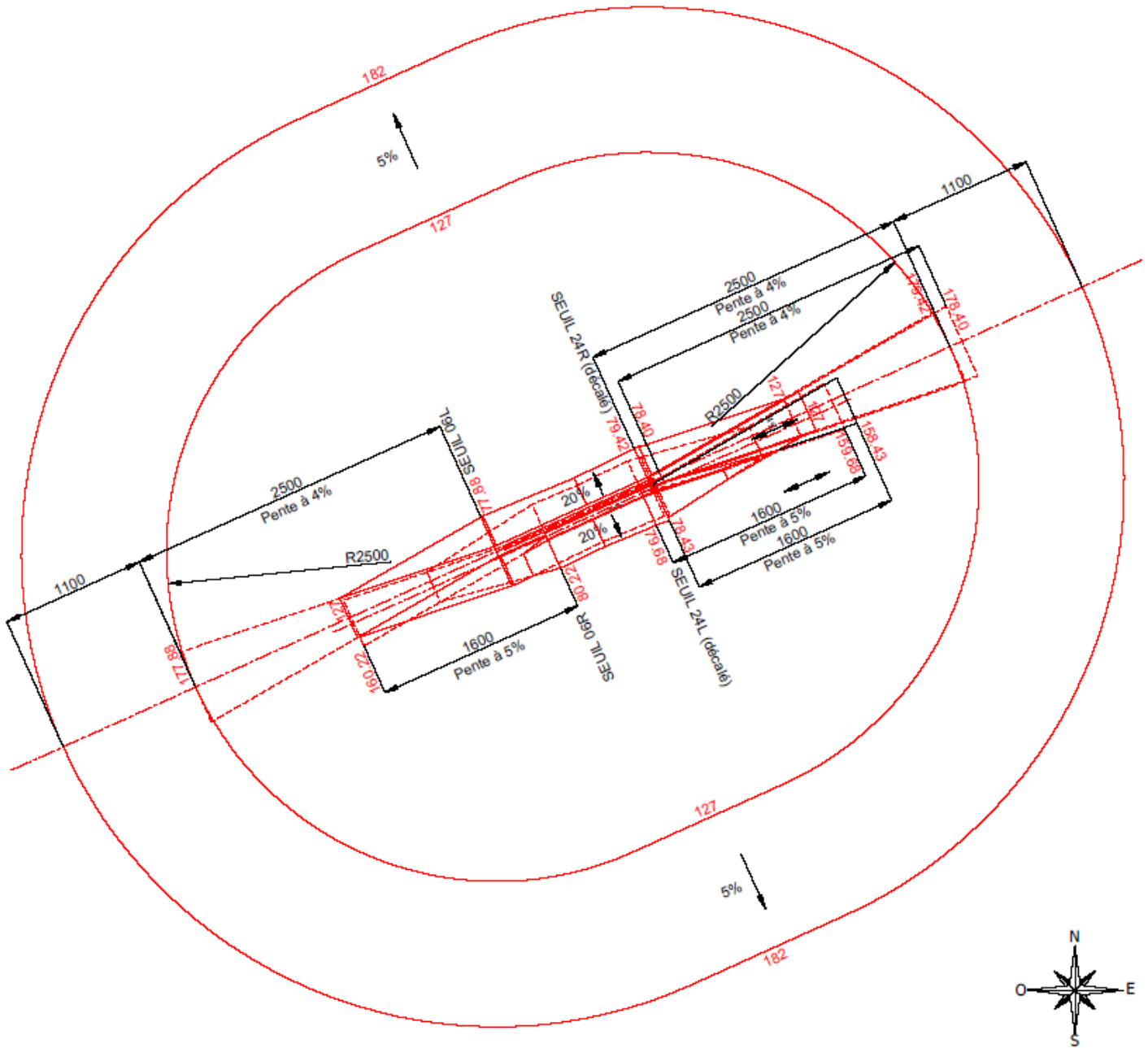
- 2500 mètres pour la piste principale 06L/24R,
- 2000 mètres pour la piste secondaire 06R/24L.

et par les tangentes communes à ces deux circonférences.

II.4.5 - Surface conique

La surface conique a une pente de 5 % et s'élève, à partir du bord extérieur de la surface horizontale intérieure, jusqu'à une hauteur de 55 mètres, soit une cote maximale de 182 mètres NGF.

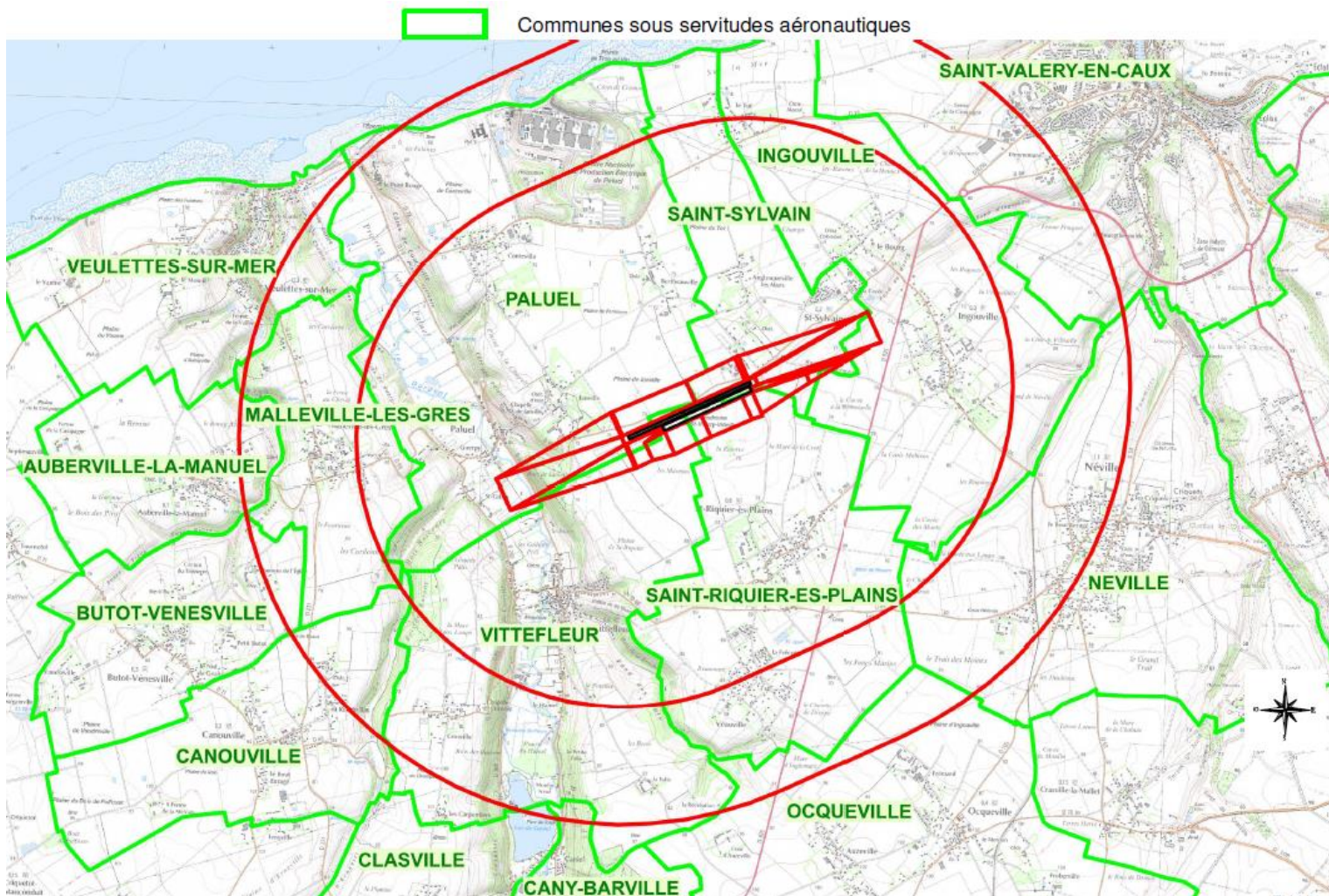
II.4.6 - Croquis des surfaces de dégagement



Nota : distance en mètres et cotes altimétriques en mètres NGF

II.4.7 - Enveloppe des surfaces de dégagements

Le schéma ci-après précise l'enveloppe des surfaces de dégagements aéronautiques correspondant au stade ultime de développement de l'aérodrome, ainsi que les limites des communes concernées.



Les communes concernées sont les suivantes :

Département de la Seine Maritime (76)

AUBERVILLE-LA-MANUEL
BUTOT-VÉNESVILLE
CANOUVILLE
CANY-BARVILLE
CLASVILLE
INGOUVILLE
MALLEVILLE-LES-GRÈS
NEVILLE
OCQUEVILLE
PALUEL
SAINT-RIQUIER-ÈS-PLAINS
SAINT-SYLVAIN
SAINT-VALERY-EN-CAUX
VEULETTES-SUR-MER
VITTEFLEUR

II.4.8 - Adaptations des surfaces

Lorsque des obstacles préexistants font saillie au-dessus des surfaces aéronautiques de dégagement définies à l'annexe 1 de l'arrêté du 7 juin 2007 modifié et qu'il s'avère impossible de les supprimer, ces obstacles sont qualifiés d'irrémediables et ces surfaces font l'objet d'adaptations.

Ces adaptations s'appuient sur une étude d'évaluation des obstacles spécifique au type d'exploitation envisagée.

Les adaptations de surface figurent sur les plans d'ensemble (A1) et de détail (A2).

Il est précisé que ces adaptations des surfaces utilisées pour les servitudes aéronautiques de dégagement de l'aérodrome ne modifient en rien les servitudes aéronautiques de balisage.

Les adaptations de surface sont soit des adaptations dites globales, soit des adaptations dites ponctuelles.

Adaptations globales

Les adaptations globales sont conçues en présence de nombreux obstacles naturels ou artificiels dépassant les surfaces de base et définissent les cotes en mètres NGF devant être respectées. Le périmètre de chaque adaptation globale dépend de la hauteur moyenne des obstacles existants dans le secteur concerné.

Elles permettent d'accepter ces obstacles préexistants, qui ne sont ainsi pas frappés de servitudes, et tout autre obstacle dont la cote sommitale ne dépasserait pas celles des obstacles environnants existants.

Le plan de servitudes aéronautiques de l'aérodrome de Saint-Valery-Vittefleu ne dispose pas d'adaptation globale.

Adaptations ponctuelles (avant adaptation éventuelle)

Il s'agit d'obstacles artificiels isolés existants, jugés acceptables car n'affectant pas la sécurité des aéronefs et la régularité de l'exploitation de l'aérodrome.

Ils sont repérés par le symbole ▲ ainsi que par une lettre sur les plans.

Ces obstacles sont les suivants (coordonnées X Y en projection Lambert 93) :

N°	Nature de l'obstacle	X(m)	Y(m)	Cote sommitale (en m NGF)	Hauteur de dépassement (m) avant adaptation globale éventuelle	Commune	Surface concernée
<u>1080</u>	Poteau HT	531718.563	6975572.400	128.84	1.31	Ingouville	Surface horizontale (côté nord)
<u>1085</u>	Poteau HT	533551.770	6975012.390	127.64	0.11	Ingouville	Surface horizontale (côté nord)
<u>1106</u>	Poteau HT	531704.855	6975513.760	129.42	1.89	Ingouville	Surface horizontale (côté nord)
<u>1116</u>	Antenne	530526.963	6975332.270	141.00	13.47	Palue	Surface horizontale (côté nord)

2 - MISE EN APPLICATION DU PSA

I - LISTE DES OBSTACLES DÉPASSANT LES COTES LIMITES AUTORISÉES PAR LES SERVITUDES APRÈS ADAPTATIONS

La liste ci-dessous est non limitative et donnée à titre indicatif (article D. 6351-6 du code des transports).

Ils sont repérés par le symbole ▲ ainsi que par une lettre sur les plans.

Ces obstacles sont les suivants :

ID	Nature de l'obstacle	Altitude de l'obstacle à son sommet (en mètres NGF)	Mesure de la hauteur de dépassement (en mètres)	Commune	Surface concernée
<u>1014</u>	Haie	101.02	20.78	Saint-Sylvain	Surface latérale (Seuil 24R)
<u>1079</u>	Haie	95.86	13.66	Saint-Sylvain	Surface latérale (Seuil 24R)

II - TRAITEMENT DES OBSTACLES

II.1 - OBSTACLES EXISTANTS

Les obstacles existants, dépassant les cotes limites autorisées des surfaces, le cas échéant adaptées, utilisées pour les servitudes aéronautiques de dégagement, peuvent être appelés à être supprimés ou à être mis en conformité avec le plan de servitudes aéronautiques de dégagement qui protège l'aérodrome.

La mise en conformité de l'obstacle par rapport au plan de servitudes aéronautiques approuvé peut être immédiate ou entreprise au fur et à mesure des besoins et des nécessités.

Les modalités d'application des servitudes aéronautiques sont précisées dans les articles L. 6351-2 à 5 et R. 6351-7 à R. 6351-29 du code des transports.

Les articles R. 6351-15 à D. 6351-17 concernent en particulier la suppression ou la modification des obstacles dépassant les cotes limites.

II.2 - OBSTACLES À VENIR

Le plan de servitudes aéronautiques (PSA) est rendu exécutoire par le décret en Conseil d'Etat ou par l'arrêté ministériel qui l'approuve.

En conséquence, il s'applique à tout obstacle à venir : bâtiment, installation, plantation, etc.

S'il existe un plan local d'urbanisme (PLU) dans les communes concernées, le plan des servitudes aéronautiques lui est annexé.

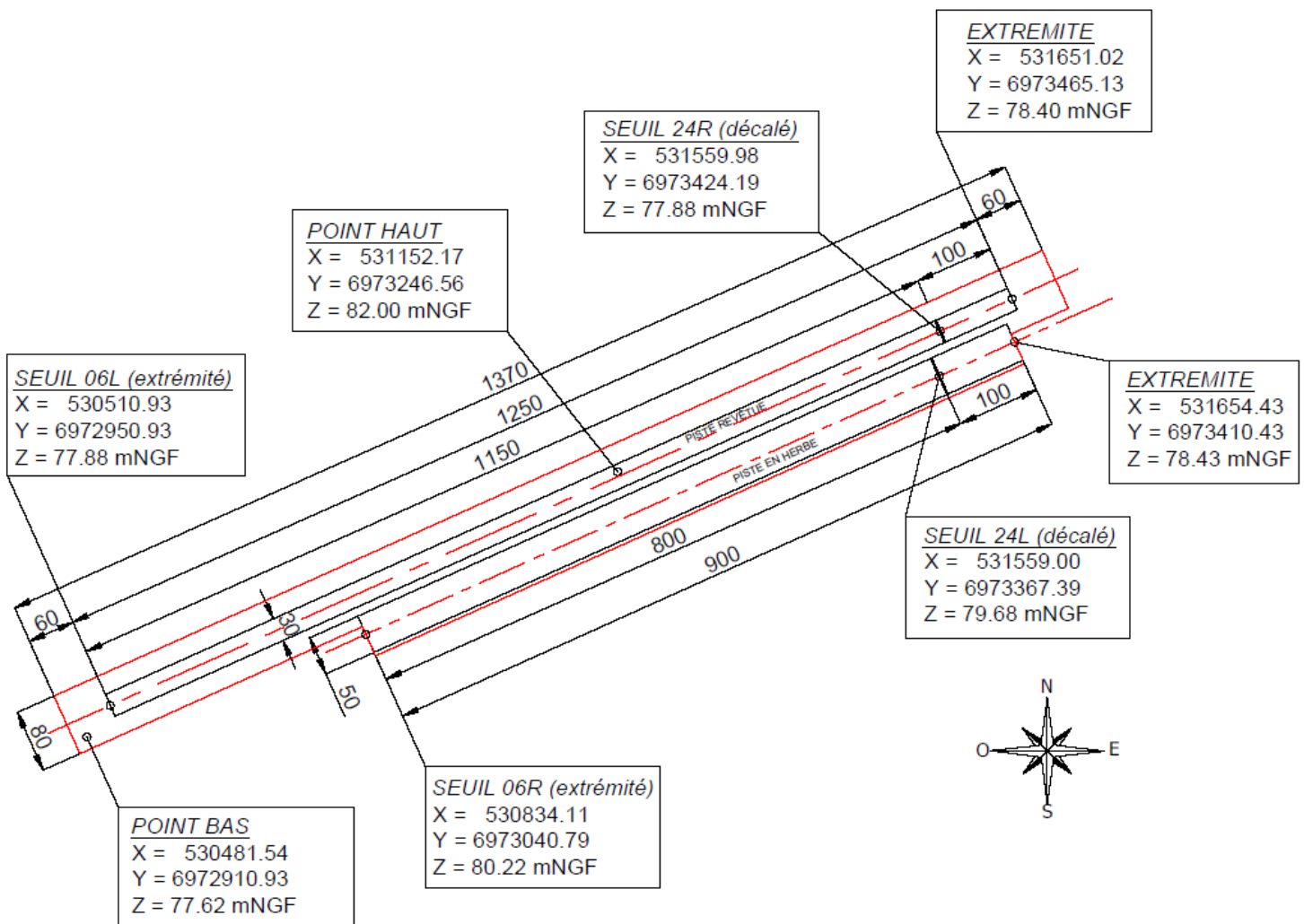
S'il n'existe pas de PLU, le plan de servitudes aéronautiques s'impose à toute demande de réalisation de projet de nature à constituer un obstacle.

3 - CALAGE GÉOGRAPHIQUE ET ALTIMÉTRIQUE DES INFRASTRUCTURES

Les coordonnées x et y des bornes sont repérées dans le système de référence et de coordonnées planimétrique en vigueur.

SYSTEME DE REFERENCE GEOGRAPHIQUE ET PLANIMETRIQUE			
ZONE	SYSTEME GEODESIQUE	ELLIPSIDE ASSOCIE	PROJECTION
France Métropolitaine	RGF 93	IAG GRS 1980	Lambert 93
SYSTEME DE REFERENCE ALTIMETRIQUE			
France Métropolitaine, à l'exclusion de la Corse		NGF - IGN 1969	

Les distances sont exprimées en mètres et calculées en projection planimétrique à partir des coordonnées des points d'infrastructures du système de pistes. Elles peuvent donc différer légèrement des longueurs physiques des infrastructures telles que déclarées sur la publication d'information aéronautique.





Direction générale de l'Aviation civile

50, rue Henri Farman

75720 Paris cedex 15

Téléphone : 01 58 09 43 21

www.ecologique-solidaire.gouv.fr